

# PXIe 模块化源表

S0342C

 规格书 V2.0

基于模拟控环路技术，实现多通道的电压电流输出。符合标准 PXIe 协议，支持现有主流 PXIe 机箱，集成度高，支持同步测试。为用户提供同时 4 个相同通道 $\pm 30\text{V}$ 、 $\pm 500\text{mA}$ （直流/脉冲）输出，最大采样率 500KS/s 最小测量分辨率 100 pA/60 $\mu\text{V}$ 。



# 目录

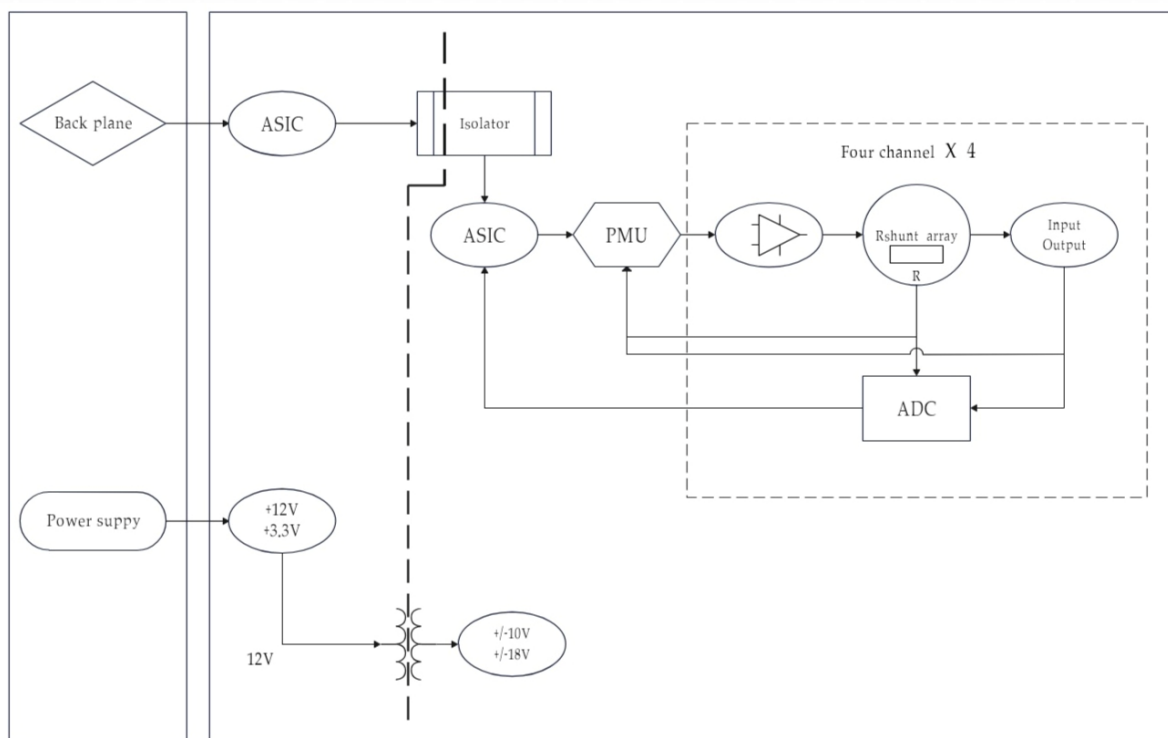
<b>1 产品描述</b> .....	<b>4</b>
<b>2 产品特点和优势</b> .....	<b>5</b>
4 通道源表.....	5
最大量程 .....	5
最小测量分辨率.....	5
高速测量 .....	5
传感模式 .....	5
SWEEP 模式 .....	5
延时测量 (SOURCE DELAY) .....	6
保护 .....	6
同步触发 (TRIG BUS) .....	7
免费的 PC 端 GUI 控制软件 .....	7
PC 系统配置.....	8
<b>3 技术指标</b> .....	<b>9</b>
源表输出能力.....	9
电压源指标.....	10
电流源指标.....	11
电压表指标.....	12
电流表指标.....	12
输出建立时间.....	13
采样率及 NPLC 设置 .....	13
测量精度降额(PLC<1).....	14



环境指标.....	14
<b>4 采购信息</b> .....	<b>15</b>
<b>5 维保条款</b> .....	<b>15</b>

# 1 产品描述

联讯仪器 S0342C 是结构紧凑、经济高效，单卡槽的 4 通道 PXIe 电源/测量单元，能够同时输出和测量电压和电流，能够提供最大 $\pm 30\text{V}$ 、 $\pm 500\text{mA}$ （直流/脉冲），支持传统的 SMU SCPI 命令，让测试代码的迁移变得轻松快捷，支持现有主流的 PXIe 机箱，集成度高，方便扩展多通道并可支持多卡同步，集成到生产测试系统中使用，以提高系统的测试效率并降低成本。



S0342C 架构图

## 2 产品特点和优势

### 4 通道源表

综合四象限电压源电流源和测量功能，使用单台仪器即可轻松准确地测量电流和电压，而无需手动更改任何连接。

### 最大量程

最大支持 $\pm 30\text{V}$ 、 $\pm 500\text{mA}$ （直流/脉冲）输出，单卡即可轻松地实现通道同步扫描。

### 最小测量分辨率

最低电流测量分辨率低至  $100\text{pA}$ ，电压测量分辨率低至  $60\mu\text{V}$ ，可以使用低成本的板卡式 SMU 进行多通道测量，以前则需要多张板卡支持。

### 高速测量

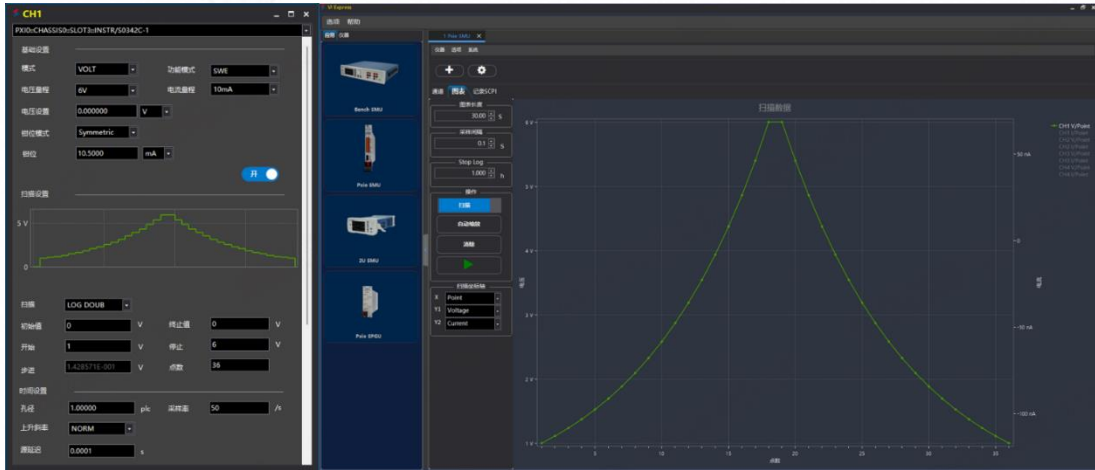
最高可支持  $500\text{KS/s}$  的 ADC 采样率，NPLC 和采样率可选

### 传感模式

支持 2 线或 4 线（远程传感）连接；最大传感引线电阻： $1\text{ k}\Omega$ （额定精度）；远程传感输出端与传感端最大电压： $2\text{ V}$

### SWEEP 模式

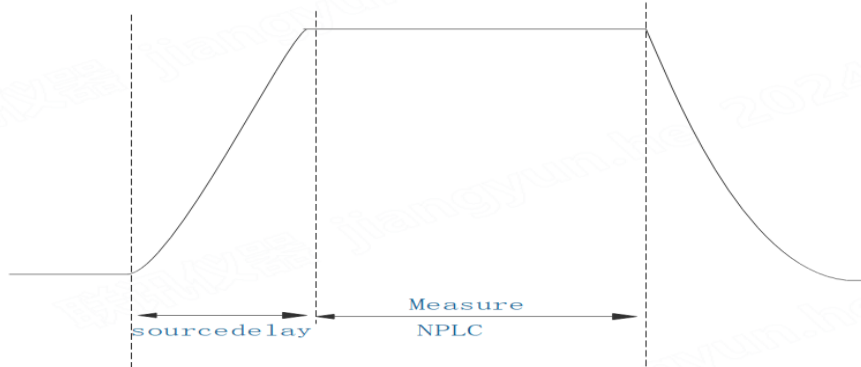
支持单边和双边的线性，对数，列表扫描。间隔从  $1\mu\text{s}$  至  $16\text{s}$  可配置，单次扫描最大 1024 点



双边对数扫描

## 延时测量 (SOURCE DELAY)

支持延时测量，建议用户设置合适的 SOURCE DELAY 以获得更准确的测量值。Source Delay 必须大于源建立的时间，当采样值不准，需要考虑 Source Delay 是否合理，特别是小电流量程



Source Delay 设置示意图

## 保护

- 支持过温保护，当检测到内部温度过高时，输出关闭，待温度回到 65 度以下会恢复操作使用

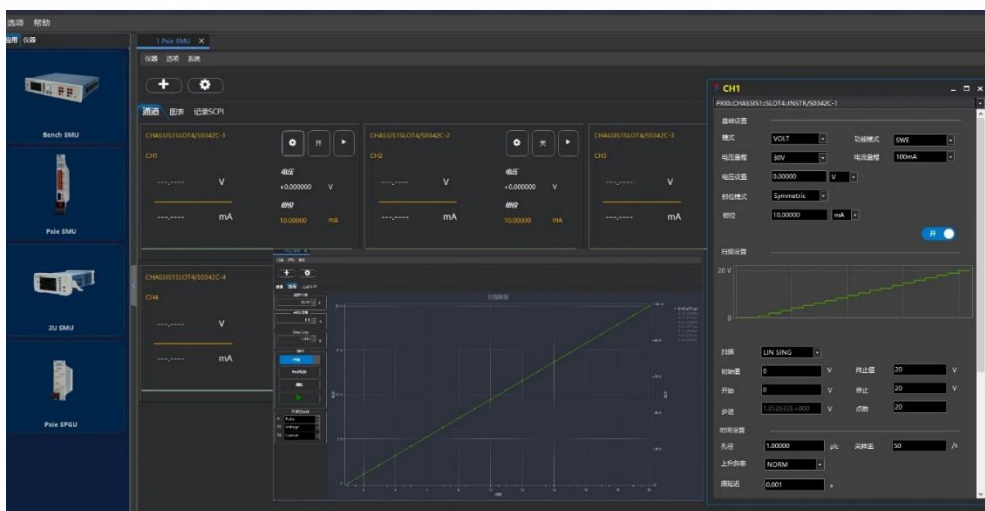
- 其他过流过压保护，当发生时板卡亮红灯，发硬件复位命令或断电重启，可恢复操作；板卡灯不亮可能硬件损坏

## 同步触发 (TRIG BUS)

- 支持多卡内外部（内部为 8 根 Trig Bus0-7，外部为 2 根 DIO1-2）同步触发功能；配置内部 Trig IO，确保多卡在机箱的同一路由段。如不在同一路由段，可通过机箱的上位机将内部 Trig IO 路由到对应的 IO
- 内外部触发需遵循以下原则：一个通道可配置多个 IO 为触发输出，但同时只能配置一个 IO 为触发输入；一个 IO 可被多个通道配置触发输入，但一个 IO 同时只能被一个通道配置为触发输出
- 脉宽：100ns~1ms 可设置；高电平有效

## 免费的 PC 端 GUI 控制软件

无需编程即可从 PC 进行远程测量和控制



GUI 界面

## PC 系统配置

- • Intel I5 或更高
- • 8GB 存储器
- • Window10 (64 位) / Window7 (64 位, 安装驱动需要打补丁)
- 配置运行板卡需要安装 Semight 驱动



# 3 技术指标

工作条件:

温度  $23^{\circ}\text{C} \pm 5^{\circ}\text{C}$ ;

湿度 30%至 60%相对湿度;

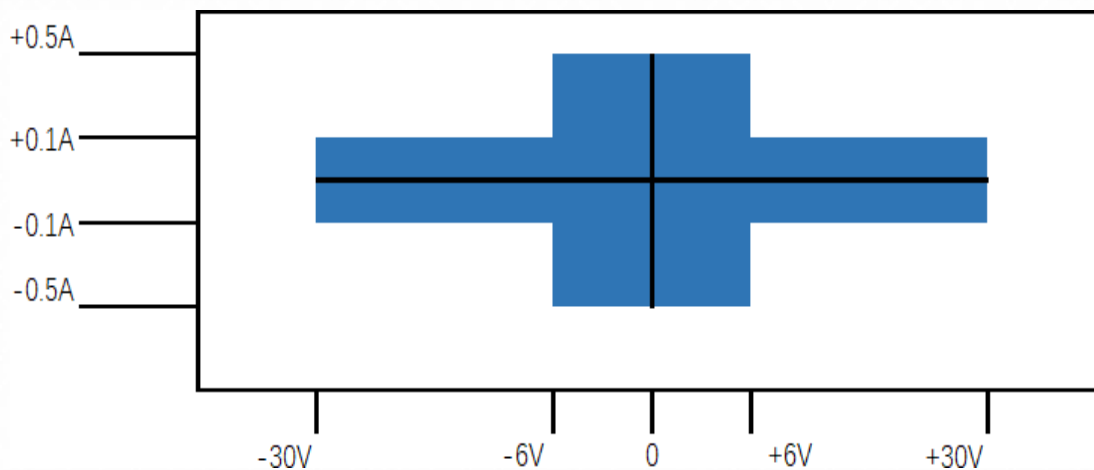
预热 60 分钟后测量, 测量时环境温度变化小于  $\pm 3^{\circ}\text{C}$ ;

校准周期 1 年;

测量速度 1PLC;

如果 PXIe 机箱有多个风扇转速设置, 请将风扇转速设置成最大。

## 源表输出能力



直流 IV 输出能力

## 电压源指标

	量程	设置分辨率	精度(1年) ±(%读数+偏置) <sup>[1]</sup>	典型噪声(有效值) 0.1 Hz-10 Hz
电压精度	±30 V	1 mV	0.03%+4 mV	1000 μV
	±6 V	200 μV	0.03%+1 mV	100 μV
温度系数	±(0.15×精度指标)/°C(0°C-18°C, 28°C-50°C)			
通道 <sup>[2] [3]</sup>	CH0 到 CH3			
输出功率	单通道最大 3W, 四通道总功率最大 6W			
过冲	<±0.1%(典型值, Normal, 步进是范围的 10%至 90%, 满量程点, 电阻性负载测试)			
噪声 10Hz- 20MHz	6 V 电压源, 0.5 A 电阻负载, <3 mVrms			

[1] 精度计算示例: 测试 6V 量程 1V 输出的精度, 则允差为:

$$\pm \left( \underbrace{1000}_{\text{读数}} \times 0.03\% + \underbrace{1}_{\text{偏置}} \right) \text{ mV} = \pm 1.3 \text{ mV}$$

[2] 所有通道输出与大地电气隔离, 但各通道输出共地 (LO)

[3] 本仪表有潜在的危险高压(±31.5 V)输出到 HI /Sense HI/Guard 端子, 为防止电击, 在开机前必须做好相关的安全防范措施。请勿将 Guard 端子接到任何输出, 包括短接到机箱地或是输出 LO, 否则会损坏仪表。

## 电流源指标

	量程	设置分辨率	精度(1年) ±(%读数+偏置)	典型噪声(有效值) 0.1Hz-10Hz
电流精度	±500 mA <sup>[4]</sup>	20 μA	0.05% + 100 μA + Vo*25 μA	10 μA
	±100 mA	4 μA	0.05% + 10 μA + Vo*5 μA	1 μA
	±10 mA	400 nA	0.05% + 5 μA + Vo*500 nA	100 nA
	±1 mA	40 nA	0.05% + 500 nA + Vo*50 nA	10 nA
	±100 μA	4 nA	0.05% + 50 nA + Vo*5 nA	1 nA
	±10 μA	400 pA	0.05% + 20 nA + Vo*500 pA	150 pA
	温度系数	±(0.15×精度指标)/°C(0°C-18°C, 28°C-50°C)		
通道	CH0 到 CH3			
输出功率	单通道最大 3 W, 四通道总功率最大 6 W			
过冲	<±0.1%(典型值, Normal, 步进是范围的 10%至 90%, 满量程点, 电阻性负载测试)			

[4] 500mA 量程仅支持 6V 电压量程

## 电压表指标

	量程	测量分辨率	精度 (1年) ± (%读数+偏置)
电压表精度	±30 V	300 μV	0.03%+4 mV
	±6 V	60 μV	0.03%+1 mV
温度系数	± (0.15×精度指标) /°C (0°C-18°C, 28°C-50°C)		

## 电流表指标

	量程	测量分辨率	精度 (1年) ± (%读数+偏置)
电流表精度	±500 mA <sup>[4]</sup>	10 μA	0.05% + 100 μA + Vo*25 μA
	±100 mA	1 μA	0.05% + 10 μA + Vo*5 μA
	±10 mA	100 nA	0.05% + 5 μA + Vo*500 nA
	±1 mA	10 nA	0.05% + 500 nA + Vo*50 nA
	±100 μA	1 nA	0.05% + 50 nA + Vo*5 nA
	±10 μA	100 pA	0.05% + 20 nA + Vo*500 pA
温度系数	± (0.15×精度指标) /°C (0°C-18°C, 28°C-50°C)		

## 输出建立时间

输出	量程	输出建立时间 <sup>[5]</sup>			测试条件
		Fast <sup>[6]</sup>	Normal	Slow	
电压源	30 V	<400 $\mu$ s	<1.5 ms	<2.8 ms	在开路负载条件下，达到距离最终值 0.1%以内所需的时间。步进是范围 10%至 90%。
	6 V	<250 $\mu$ s	<780 $\mu$ s	<2.8 ms	
电流源	$\pm$ 500 mA	<50 $\mu$ s	<330 $\mu$ s	<2.5 ms	在 normal 条件满载下，电压输出达到 6V。达到距离最终值 0.1%以内所需的时间。步进是范围的 10%至 90%
	$\pm$ 100 mA	<50 $\mu$ s	<270 $\mu$ s	<2.5 ms	
	$\pm$ 10 mA	<50 $\mu$ s	<270 $\mu$ s	<2.5 ms	
	$\pm$ 1 mA	<100 $\mu$ s	<290 $\mu$ s	<2.5 ms	
	$\pm$ 100 $\mu$ A	<150 $\mu$ s	<5 ms	<2.5 ms	
	$\pm$ 10 $\mu$ A	<250 $\mu$ s	<3 ms	<2.5 ms	

[5] 输出转换速率：Fast, Normal, Slow 三种模式，用户可自行根据负载特性调节以获得合适的建立时间或稳定性，仅支持在 OUTPUT 为 OFF 时切换输出转换速率。

[6] Fast 模式在不同的量程或负载条件下输出可能会出现较大过冲，过冲敏感设备建议用 normal 或者 Slow 模式。

## 采样率及 NPLC 设置

配置方式	配置范围
NPLC	0.0001 PLC~10 PLC
Sampling Rate	5 sps~ 500 Ksps

## 测量精度降额(PLC<1)

误差增加量程的百分比

PLC	量程			
	6 V、30 V	10 $\mu$ A	100 $\mu$ A 至 100 mA	500 mA
0.1	0.01%	0.03%	0.01%	0.02%
0.01	0.03%	0.06%	0.02%	0.04%

## 环境指标

环境指标	规格/要求
环境	在室内设施中使用
工作	0°C至+50°C, 30%至 60%相对湿度无冷凝
储存	-30°C至 70°C, 10%至 90%相对湿度无冷凝
尺寸 (mm)	210*130*20
重量	净重: 0.43kg
供电	满载: 12V/2.5A; 3.3V/0.5A; 5V/0.01A
海拔	工作高度: 0m 至 2000m, 储存高度: 0m 至 4600m
污染等级	2
预热	1小时

## 4 采购信息

标准出厂附件：输出连接器（不带线），安装软件 U 盘（上位机软件 Vlexpress 及产品驱动，PDF 产品规格书，操作手册）

产品型号	
S0342C	4 通道 PXIe 精密型电源/测量单元
可选附件	
TA-03007	S0342C 输出扩展连接线缆, DB25 母对母 (F/F) 1m PVC
服务	
R3C	原厂扩展维保服务计划-36 个月
R5C	原厂扩展维保服务计划-60 个月

## 5 维保条款

序号	项目	内容	时限
1	主机保修期	保修期内免费维修	12 个月
2	可选附件	耗材/配件不在保修范围	3 个月
3	校准周期	联讯厂校或就近联讯维修中心校准	12 个月

## 联系我们

苏州联讯仪器股份有限公司

## 邮箱

sales@semight.com

## 地址

苏州高新区湘江路 1508 号

## 官网

更多信息请访问 [www.semight.com](http://www.semight.com)

\*本文中的产品指标和说明可不经通知而更新