

# 标准台式源表


S2035H/S2036H  规格书 V1.1

基于数字控环路技术，实现更高的电压电流精度，支持多机同步测试。为用户提供 $\pm 200\text{V}$ 、 $\pm 1\text{A}$ （直流）、 $\pm 3\text{A}$ （脉冲）、 $20\text{W}$  恒定功率输出，最大采样率  $1\text{MS/s}$ ，最小测量分辨率： $1\text{fA}/100\text{nV}$ 。



# 目录

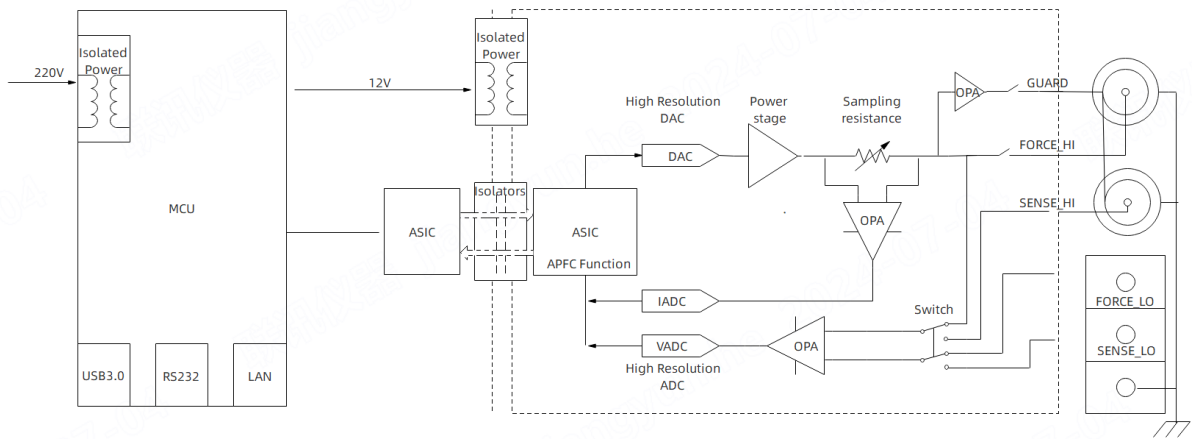
<b>1 产品描述</b>	<b>4</b>
<b>2 产品特点和优势</b>	<b>6</b>
APFC (ADAPTIVE PRECISION-FAST CONTROL) 系统	6
最大量程	6
最小测量分辨率	6
高速测量	6
传感模式	7
SWEEP 模式	7
自动量程	7
延时测量 (SOURCE DELAY)	7
保护	8
同步触发 (TRIG DIO)	8
免费的 PC 端 GUI 控制软件	8
<b>3 技术指标</b>	<b>10</b>
源表输出能力	10
电压指标	11
电流指标	12
脉冲源指标(4 线)	13
脉冲源上升时间(4 线)	14
输出建立时间	15
采样率及 NPLC 设置	16
测量精度降额(PLC<1)	16



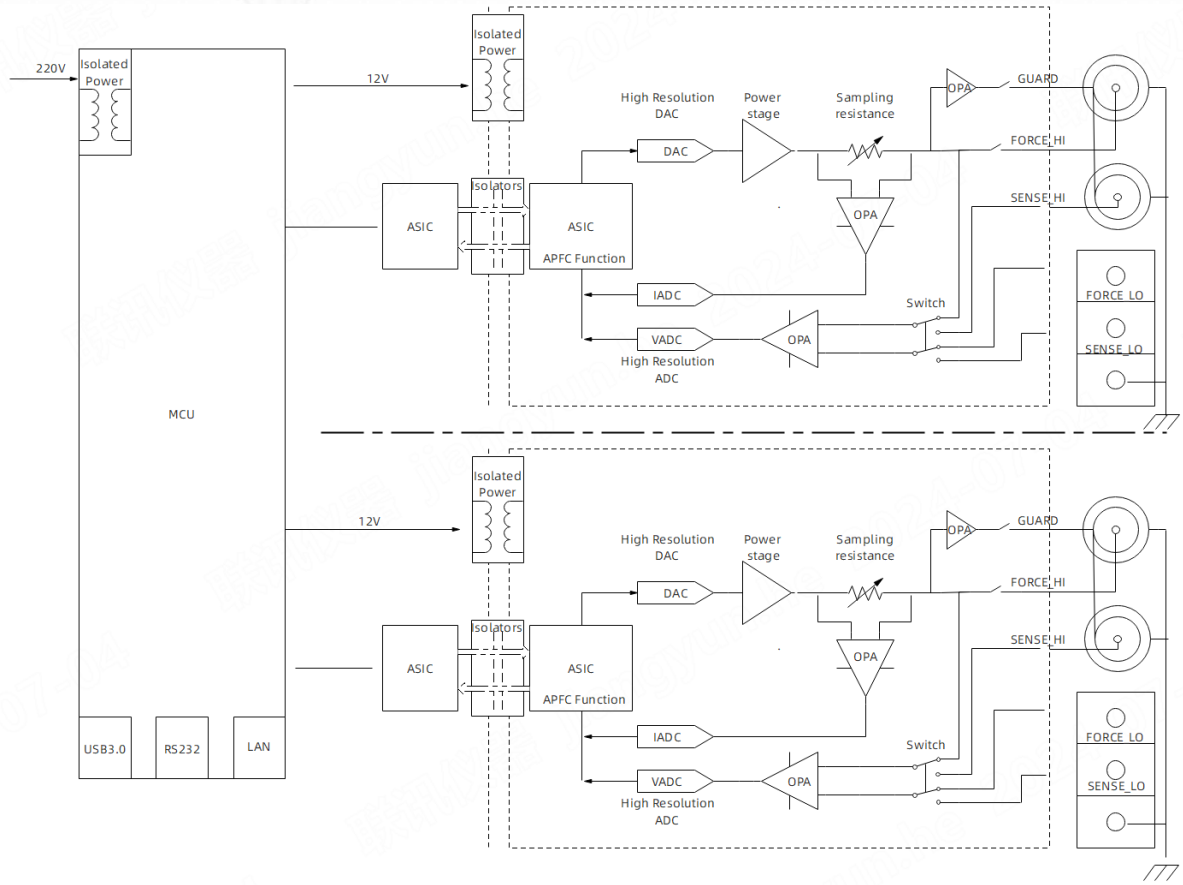
通信端口 .....	17
前面板 .....	17
后面板 .....	17
环境指标 .....	18
<b>4 采购信息 .....</b>	<b>19</b>
<b>5 维保条款 .....</b>	<b>20</b>

# 1 产品描述

联讯仪器 S2035H/S2036H 精密电源/测量单元是紧凑、经济高效的单/双通道台式电源/测量单元(SMU)，能够同时输出并测量电压和电流。这些功能使得 S2035H/S2036H 成为既需要高分辨率，又需要高精度的各种 IV(电流与电压)测量任务的理想选择。联讯仪器 S2035H/S2036H 以适中的价格提供优异的性能。它拥有宽泛的电压源( $\pm 200\text{V}$ )和电流源( $\pm 1\text{A}$  直流和 $\pm 3\text{A}$  脉冲)功能，出色的精度，6 位半的显示(最低  $1\text{fA}/100\text{nV}$  显示分辨率)以及卓越的彩色 LCD 图形用户界面(GUI)。支持传统的 SMU SCPI 命令，让测试代码的迁移变得轻松快捷。SMU 可以集成到生产测试系统中使用，上述这些功能将会提高系统的测试效率并降低成本。



S2035H 架构图



S2036H 架构图

## 2 产品特点和优势

### APFC (Adaptive Precision-fast control) 系统

联讯仪器 S2035H/S2036H 台式源表支持用户修改 APFC 参数，用户可根据负载特性，调整相关参数来获得精确、快速的输出特性



APFC 调整前后波形对比

### 最大量程

最大支持 $\pm 200\text{V}$ 、 $\pm 1\text{A}$ （直流）、 $\pm 3\text{A}$ （脉冲）输出，单台 SMU 产品即可同时满足高电压和大电流测量需求，从而推动测量仪器的标准化，并简化资产管理和支持工作

### 最小测量分辨率

最低电流测量分辨率低至  $1\text{fA}$ ，电压测量分辨率低至  $100\text{nV}$ ，可以使用低成本的台式 SMU 进行低电平测量，而以前则需要使用昂贵的半导体器件分析仪

### 高速测量

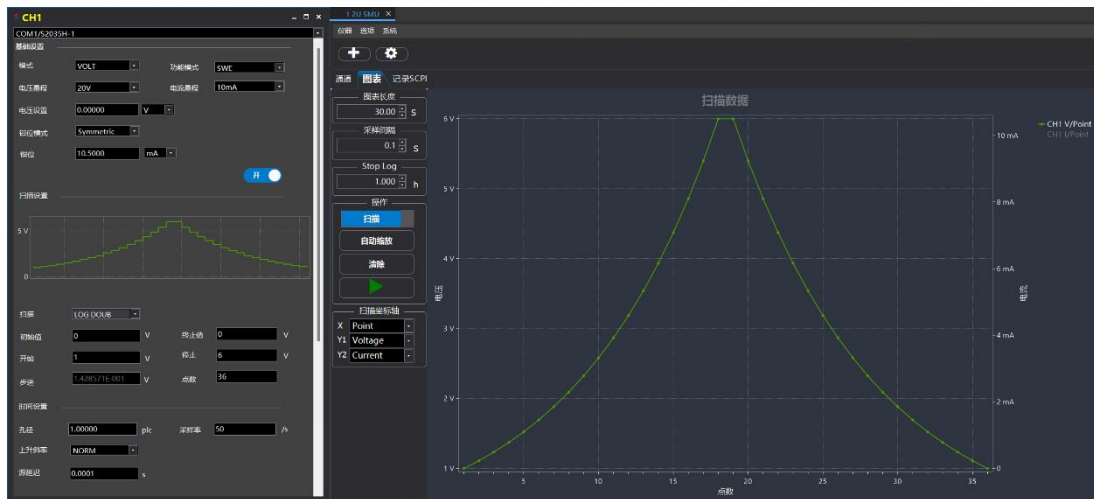
最高可支持  $1\text{MS/s}$  的 ADC 采样率，NPLC 和采样率可选

## 传感模式

支持 2 线或 4 线（远程传感）连接；最大传感引线电阻：1 k $\Omega$ （额定精度）；远程传感输出端与传感端最大电压：2 V

## SWEEP 模式

支持单边和双边的线性，对数，列表扫描。间隔从 20 $\mu$ s 至 16s 可配置，单次扫描最大 8K 点



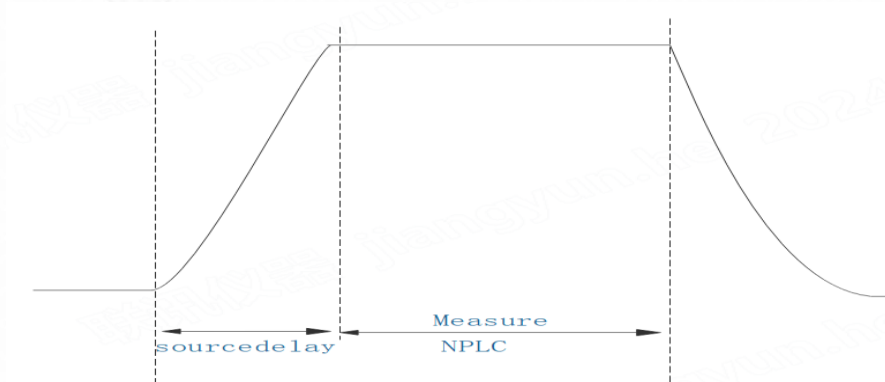
双边对数扫描

## 自动量程

支持单点，扫描自动量程。过冲敏感设备建议切换量程前关闭输出再做量程切换动作

## 延时测量 (SOURCE DELAY)

支持延时测量，建议用户设置合适的 SOURCE DELAY 以获得更准确的测量值。Source Delay 必须大于源建立的时间，当采样值不准，需要考虑 Source Delay 是否合理，特别是小电流量程



Source Delay 设置示意图

## 保护

- 支持过温保护，当检测到内部温度过高时，输出关闭，待温度回到 65 度以下会恢复操作使用
- 其他过流过压保护，发硬件复位命令或断电重启，可恢复操作；
- 直流浮地电压：±250Vdc

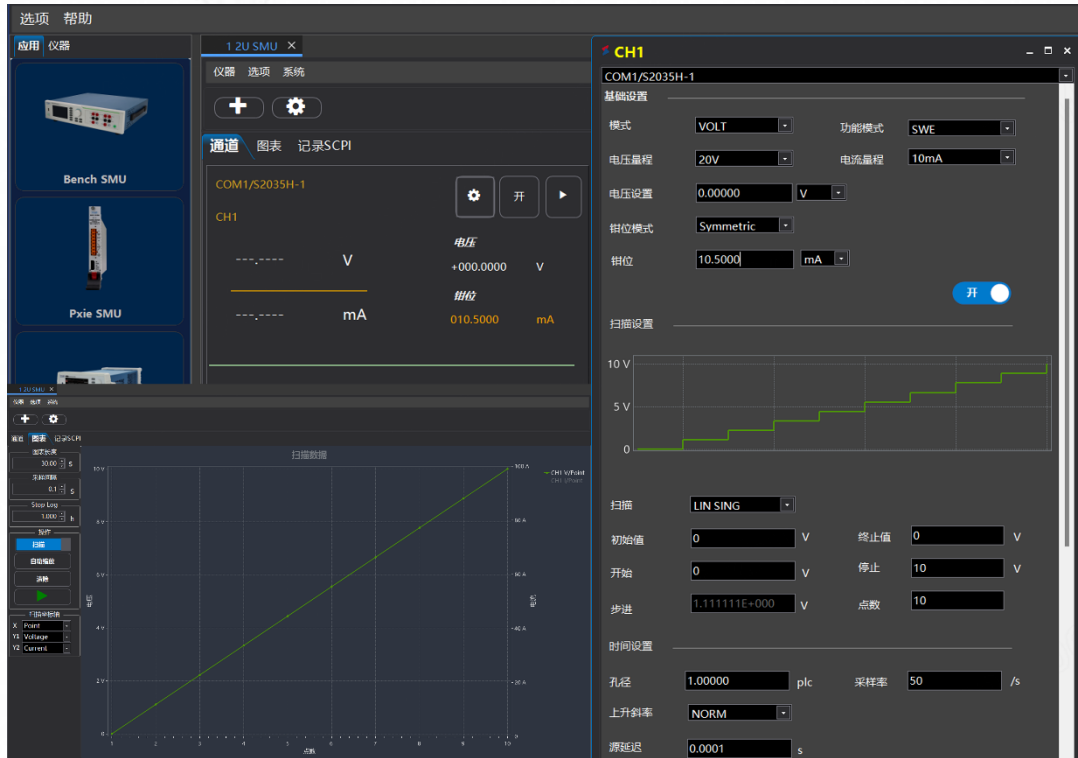
## 同步触发 (TRIG DIO)

- 外部触发提供 2 个 DIO 触发信号，需遵循以下原则：一个通道可配置多个 IO 为触发输出，但同时只能配置一个 IO 为触发输入；一个 IO 可被多个通道配置触发输入，但一个 IO 同时只能被一个通道配置为触发输出
- 脉宽：100ns~1ms 可设置；高电平有效

## 免费的 PC 端 GUI 控制软件

无需编程即可从 PC 进行远程测量和控制





GUI 界面

# 3 技术指标

工作条件:

温度  $23^{\circ}\text{C} \pm 5^{\circ}\text{C}$ ;

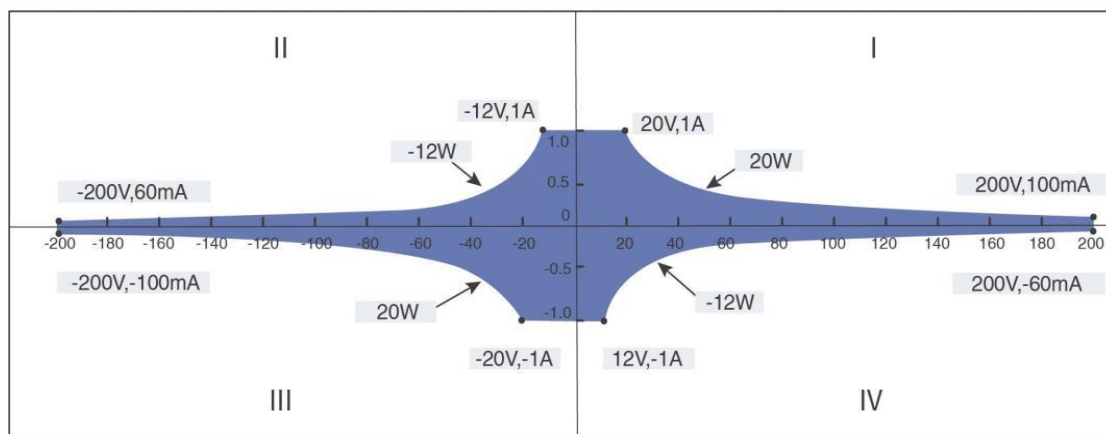
湿度 30%至 60%相对湿度;

预热 60 分钟后测量, 测量时环境温度变化小于  $\pm 3^{\circ}\text{C}$ ;

校准周期 1 年;

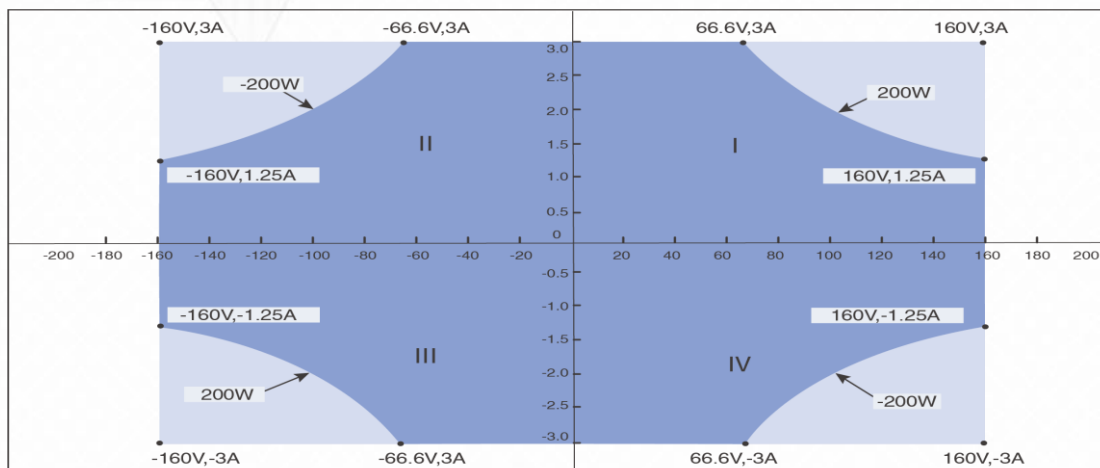
测量速度 1PLC。

## 源表输出能力



■ Pulse or DC

直流 I-V 输出能力



- Pulse only, maximum pulse on time 1ms, maximum duty cycle 5%
- Pulse only, maximum pulse on time 400 us, maximum duty cycle 2%

脉冲 I-V 输出能力

## 电压指标

	量程	设置分辨率	精度(1年) <sup>[1]</sup> ±(%读数+偏置)	典型噪声(有效值) 0.1 Hz-10 Hz
电压精度	±200 V <sup>[2]</sup>	100 μV	0.03% + 10 mV	0.4 mV
	±40 V	10 μV	0.03% + 2 mV	100 μV
	±20 V	10 μV	0.03% + 1 mV	50 μV
	±2 V	1 μV	0.03% + 100 μV	10 μV
	±0.6 V	100 nV	0.03% + 50 μV	2 μV
温度系数	±(0.15×精度指标)/°C(0°C-18°C, 28°C-50°C)			
过冲	<±0.1%(Normal, 步进是范围的 10%至 90%, 满量程点, 电阻性负载测试)			
噪声 10Hz- 20MHz	<5 mVrms (20 V 电压源, 1 A 电阻负载)			

[1] 精度计算示例: 测试 600mV 量程 120mV 输出的精度, 则允差为:

$$\pm \left( \underbrace{120}_{\text{读数}} \times 0.03\% + \underbrace{0.05}_{\text{偏置}} \right) \text{ mV} = \pm 0.086 \text{ mV}$$

[2] 本仪表有潜在的危險高压( $\pm 210$  V)输出到 HI /Sense HI/Guard 端子, 为防止电击, 在开机前必须做好相关的安全防范措施。请勿将 Guard 端子接到任何输出, 包括短接到机箱地或是输出 LO, 否则会损坏仪表。

## 电流指标

	量程	设置分辨率	精度(1年) $\pm$ (%读数+偏置)	典型噪声(有效值) 0.1Hz-10Hz
电流精度	$\pm 3$ A <sup>[3]</sup>	1 $\mu$ A	0.03% + 2mA	20 $\mu$ A
	$\pm 1$ A	100 nA	0.03% + 90 $\mu$ A	4 $\mu$ A
	$\pm 100$ mA	10 nA	0.03% + 9 $\mu$ A	600 nA
	$\pm 10$ mA	1 nA	0.03% + 900 nA	60 nA
	$\pm 1$ mA	100 pA	0.03% + 90 nA	6 nA
	$\pm 100$ $\mu$ A	10 pA	0.03% + 9 nA	700 pA
	$\pm 1$ $\mu$ A <sup>[4]</sup>	100 fA	0.03% + 200 pA	20 pA
	$\pm 10$ nA <sup>[4] [5]</sup>	10 fA	0.06% + 9 pA	600 fA
	$\pm 1$ nA <sup>[4] [5]</sup>	1 fA	0.1% + 3 pA	60 fA
	$\pm 100$ pA <sup>[4] [5]</sup>	1 fA	0.3% + 1 pA	30 fA
温度系数	$\pm(0.15 \times \text{精度指标})/^{\circ}\text{C}(0^{\circ}\text{C}-18^{\circ}\text{C}, 28^{\circ}\text{C}-50^{\circ}\text{C})$			
过冲	< $\pm 0.1\%$ (20V 电压量程, Normal, 步进是范围的 10%至 90%, 满量程点, 电阻性负载测试)			

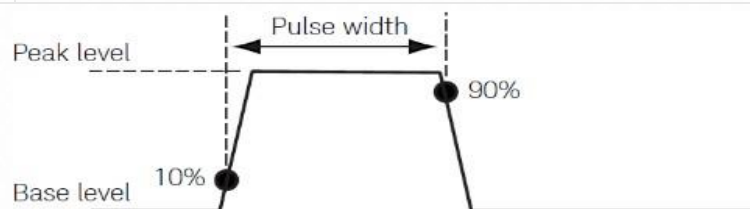
[3] 3A 量程仅支持脉冲模式, 精度为典型值

[4] 微弱小电流测量, 建议保持使用三同轴线缆连接, 若使用三同轴端子转为普通接线的输出方式, 会影响仪表的电流精度

[5] 附加规格条件: NPLC 配置 10PLC

## 脉冲源指标(4 线)

指标项	规格指标
最小可编程脉宽	100 $\mu$ s
脉宽编程分辨率	1 $\mu$ s
脉宽编程精度	$\pm 10$ $\mu$ s
脉宽抖动	2 $\mu$ s
脉冲宽度定义	如下图所示, 从 10%前沿到 90%后沿的时间



最大电流限制	最大脉冲宽度	最大占空比
0.1 A/200 V	DC, 无限制	100%
1 A/20 V	DC, 无限制	100%
3 A/66.6 V	1 ms	5%
3 A/160 V	400 $\mu$ s	2%

## 脉冲源上升时间(4 线)

输出	最大输出	上升时间 <sup>[6]</sup>	稳定时间 <sup>[7]</sup>	测试负载
电压源	160 V	800 $\mu$ s	1.2 ms	空载
	40V	400 $\mu$ s	800 $\mu$ s	空载
	20 V	100 $\mu$ s	400 $\mu$ s	空载
电流源	3A~1 mA	90 $\mu$ s	250 $\mu$ s	带满载 <sup>[8]</sup>
	100 $\mu$ A	120 $\mu$ s	400 $\mu$ s	带满载 <sup>[8]</sup>
	1 $\mu$ A	800 $\mu$ s	1.2 ms	带满载 <sup>[8]</sup>
	10 nA	5 ms	20 ms	带满载 <sup>[8]</sup>
	1 nA	10 ms	50 ms	带满载 <sup>[8]</sup>
	100 pA	100 ms	500 ms	带满载 <sup>[8]</sup>

[6] 脉冲前沿从 10%到 90%所需的时间

[7] 脉冲达到距离最终值 1%的所需的时间

[8] 测试条件: normal 纯阻满载电压上升到 6V

## 输出建立时间

输出	量程	输出建立时间 <sup>[9]</sup>			测试条件
		Fast <sup>[10]</sup>	Normal	Slow	
电压源	200 V	<500 $\mu$ s	<1 ms	<2 ms	在开路负载条件下，达到距离最终值 0.1%以内所需的时间。步进是范围 10%至 90%。
	40 V	<200 $\mu$ s	<400 $\mu$ s	<900 $\mu$ s	
	20 V	<60 $\mu$ s	<100 $\mu$ s	<500 $\mu$ s	
	2 V	<50 $\mu$ s	<50 $\mu$ s	<50 $\mu$ s	
	0.6 V	<50 $\mu$ s	<50 $\mu$ s	<50 $\mu$ s	
电流源	3 A~1 mA	<50 $\mu$ s	<100 $\mu$ s	<0.8 ms	在 normal 条件满载下，电压钳位量程和钳位值为 20V，电压输出达到 6V。达到距离最终值 0.1%以内(对于 3A 范围，为 0.3%)所需的时间。步进是范围的 10%至 90%
	100 $\mu$ A	<100 $\mu$ s	<150 $\mu$ s	<0.8 ms	
	1 $\mu$ A	<1 ms	<1 ms	<1 ms	
	10 nA	<10 ms	<10 ms	<10 ms	
	1 nA	<50 ms	<50 ms	<50 ms	
	100 pA	<500 ms	<500 ms	<500 ms	

[9] 输出转换速率：Fast, Normal, Slow。用户可自行根据负载特性调节 APFC 参数以获得合适的建立时间或稳定性。

[10] Fast 模式在不同的量程或负载条件下输出可能会出现较大过冲，过冲敏感设备建议用 normal 或者 Slow 模式。

## 采样率及 NPLC 设置

配置方式	配置范围
NPLC	0.00005 PLC~10 PLC
Sampling Rate	5 sps~1 Msps

## 测量精度降额(PLC<1)

误差增加量程的百分比

PLC	量程							
	0.6 V	2 V	20 V	40 V	200 V	100 pA 至 1 $\mu$ A	100 $\mu$ A 至 100 mA	1 A 至 3A
0.1	0.02%	0.02%	0.01%	0.01%	0.01%	0.02%	0.01%	0.01%
0.01	0.30%	0.30%	0.30%	0.03%	0.02%	0.20%	0.02%	0.02%
0.001	3.20%	3.20%	3.20%	0.40%	0.10%	2.50%	0.03%	0.03%



## 通信端口

功能	指标/描述
以太网	1000BASE-T/100BASE-T
USB	USB3.0 HOST(前)
	USB3.0 DEVICE(后)
数字 I/O DB9 绝对最大输入电压: 5.25 绝对最小输入电压: -0.25 V 最小逻辑高电平: 2.1 V 最高逻辑低电平: 0.7 V 最大逻辑输出电流: 2 mA 最大吸电流: -50 mA	DIO1, 通道 1 数字 I/O, 同步信号口
	DIO2, 通道 1 数字 I/O, 同步信号口

## 前面板

显示	5.0 寸 TFT 液晶屏, 电容触摸, 分辨率 800*480
固定功能键	Home, Menu, Exit, Enter, Trigger, Up, Down, 开机键, 旋转按钮
非固定功能键	LCD 映射功能键
接口	USB 主机接口

## 后面板

接口	输出接口, 以太网接口, USB 设备接口, 交流开关输入插座, 机壳地螺钉
----	--

## 环境指标

环境指标	规格/要求
环境	在室内设施中使用
工作	0°C至+50°C, 30%至 60%相对湿度无冷凝
储存	-30°C至 70°C, 10%至 90%相对湿度无冷凝
海拔	工作高度: 0m 至 2000m, 储存高度: 0m 至 4600m
电源	电压范围: 100-240VAC, 频率范围: 50/60Hz, 最大功率: 250W , 保险丝规格: T3.15AH 250 VAC
预热	1小时
污染等级	2
尺寸 (mm)	404.5*217.5*105.5(含脚垫、把手及旋钮)446*233*112 (含护套)
重量	净重 5.2 kg

## 4 采购信息

电源线, USB 线, 网线, LO 端连接器, DIO 连接器, 快速参考, U 盘(包括 PDF 手册、快速 I/V 测量软件和驱动程序)。

产品型号	
S2035H/S2036H	单/双通道台式精密型电源/测量单元, 脉冲源
可选附件	
TA-01003	S2012C 输出扩展连接装置, 三同轴转接线端子, 250V,1A
耗材/配件	
TA-03001	三同轴输出线, 公对公, 0.6 米, 250V, 1A
TA-03002	三同轴输出线, 公对公, 1.5 米, 250V, 1A
TA-03003	三同轴输出线, 公对公, 4 米, 250V, 1A
服务选件 (单选)	
R3C	原厂扩展维保服务计划-36 个月
R5C	原厂扩展维保服务计划-60 个月

## 5 维保条款

序号	项目	内容	时限
1	主机保修期	保修期内免费维修	12 个月
2	可选附件	耗材/配件不在保修范围	3 个月
3	校准周期	联讯厂校或就近联讯维修中心校准	12 个月

## 联系我们

苏州联讯仪器股份有限公司

## 邮箱

sales@semight.com

## 地址

苏州高新区湘江路 1508 号

## 官网

更多信息请访问 [www.semight.com](http://www.semight.com)

\*本文中的产品指标和说明可不经通知而更新